

注意 | 产品开机前, 请务必详读使用手册。
实际产品的颜色可能会与产品名录上的颜色略有差异。
本产品名录的内容可能会事先没有通知而更改。



TOP RB SERIES



TOP RB SERIES

Product Catalog

MX On Corporation

总公司 ADDRESS: 11-35, Simin-daero 327beon-gil, Dongan-gu, Anyang-si, Gyeonggi-do 14055, Republic of Korea
TEL: 82-31-465-3366
FAX: 82-31-465-3355

V 1.0C 260610

mxon.co.kr/chn

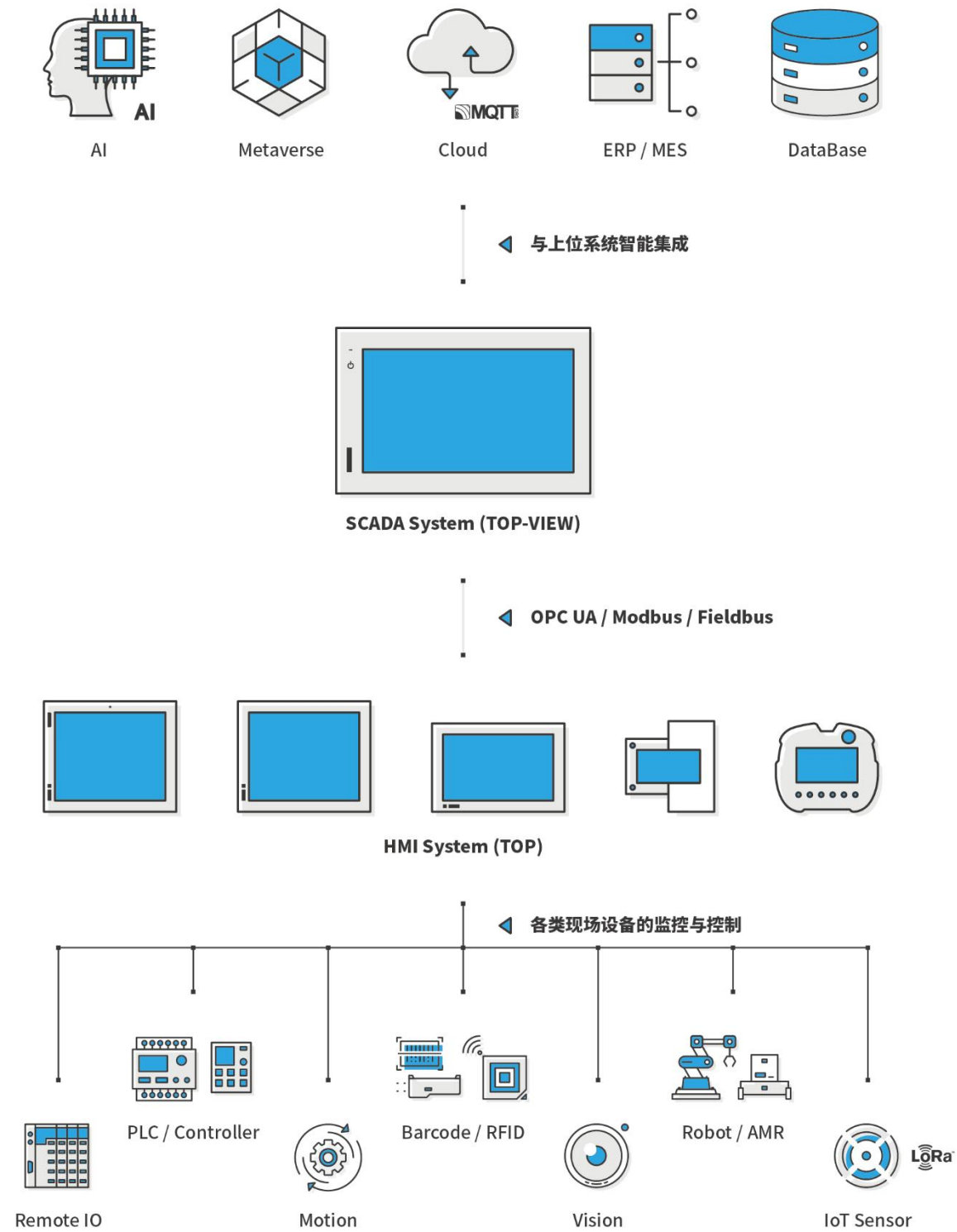
MX On Corporation 基于 HMI/SCADA 的开发与制造，
拥有扩展至机器人控制与物流自动化领域的技术能力，
是一家基于 AX·DX 的智能工厂全方位解决方案平台企业。

TOPRB SERIES

CONTENTS

Operation in Industrial Applications TOP 主要特点	04P	全球业务网络与服务 采购及技术咨询	12P
TOP Design Studio Key Features	06P		
TOPRB SERIES HMI Basic Series	08P		

工业现场 HMI 与 SCADA 操作



KEY FEATURES

400+ Protocol

全面支持 400 多种工业通信协议

支持多种工业通信协议, 实现设备与系统间稳定的数据交互, 并能在复杂的工业环境中灵活构建和运行系统。

21 CFR Part 11

提供 21 CFR Part 11 安全功能

遵循美国 FDA 21 CFR Part 11 标准, 通过操作员认证、监控控制历史追踪、数据库管理及 PDF 管理, 实现安全高效的工作环境。

OPC UA

支持工业标准 OPC UA

通过前瞻性且高度可扩展的 OPC UA 协议, 实现数据的稳定采集与管理, 并可与上位系统顺畅集成。

SECS / GEM

支持 SECS / GEM 协议

支持半导体行业使用的 HSMS SECS / GEM 通信协议, 提供符合场景需求的稳定数据通信。

VNC

提供自主研发 VNC

借助高性能自主开发的 VNC, 可远程访问工业现场的 TOP 与 TOP-VIEW 屏幕, 并通过移动设备、平板或 PC 实现实时监控与控制。

SMS & Email

SMS 与电子邮件发送

根据程序中存储的 SMS 和电子邮件, 自动发送以匹配现场情况, 上级操作员或客户可即时了解工厂状况。

TOP Design Studio 软件

可用于创建和编辑 HMI 项目文件，
可在 MX On 官方网站 (mxon.co.kr) 免费下载。

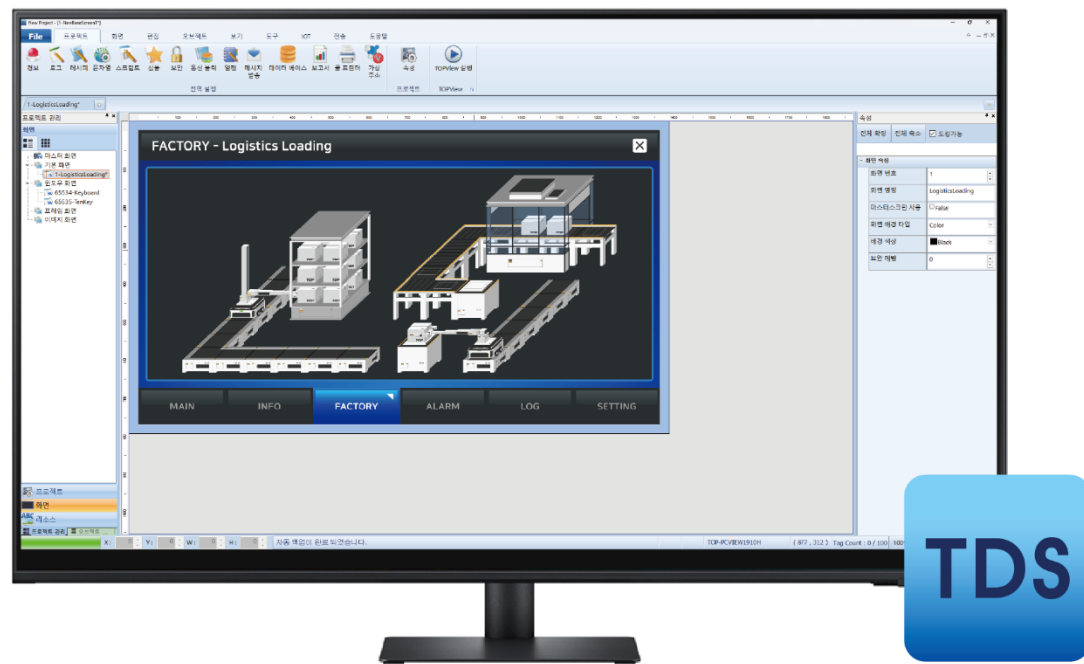
直观的用户界面, 操作简单

旧型号迁移支持 - 兼容 ATOP / XTOP 旧型号

出色动画效果 - 呈现生动流畅的动画

系统化用户培训 - 总部及大邱营业所提供支持

YouTube 培训内容 - 随时随地学习



TOP Design Studio

KEY FEATURES



功能实现通过“效果与动作”统一管理

无论对象的形状或类型如何, 都可通过“效果与动作”属性以相同方式实现功能。

采用 [条件] - [效果] - [动作] 结构, 当条件满足时, 系统将执行预设的效果或动作。



提供离线 / 在线虚拟运行功能

离线虚拟运行:

无需 TOP 与控制器, 即可在 TDS 中直接对项目进行试运行。

在线虚拟运行:

在 PC 连接的控制器上运行实际程序的同时可在 TDS 中对项目进行试运行。(限时 2 小时)



持续更新的图像库

提供多种 16M 全彩图像, 包括无论大小都保持清晰质量的矢量图, 以及增强立体感的 3D 图像库。



数据分析优化

TDS 可高效搜索数据并以表格形式进行监控, 并通过趋势图、记录图、条形图、仪表盘、饼图等多种图表实现直观的数据分析。

JavaScript

提供 JavaScript 编程支持

利用互联网最广泛使用的 JavaScript, 可在 TDS 中高效扩展项目。

从简单命令到条件语句、循环、函数等多种编程语法, 都可通过示例轻松实现。



HMI 与 SCADA 项目互通

TDS 可同时实现 TOP (HMI) 与 TOP-VIEW (SCADA) 项目, 并支持两者之间的转换。

TOPRB SERIES

HMI Basic Series

INTERFACE *Varies by model

■ SERIAL 3(2) CHANNEL ■ ETHERNET 2(1) CHANNEL ■ USB HOST ■ USB DEVICE



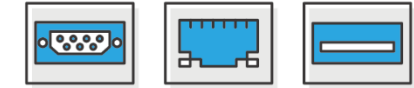
TOPRB

FEATURES



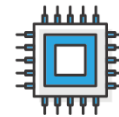
支持最广泛的工业通信协议

兼容400多种控制器
支持包括 Modbus、EtherNet/IP 在内的最新工业网络



优化的界面配置

即使在复杂的工业环境中，
亦能提供充足的连接性与扩展性
配备3个串行端口、
2个以太网通道及2个USB接口



四核 CPU

配备四核 CPU, 支持高速处理



1600 万色全彩

亮丽清晰的全彩显示, 支持矢量与 3D 图像库



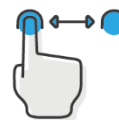
窄边框紧凑型设计

时尚外观设计, 提升使用体验
纤薄机身, 适用于安装空间受限的环境



支持1024 x 600分辨率

宽屏比例可扩展工作区域



触控拖拽功能

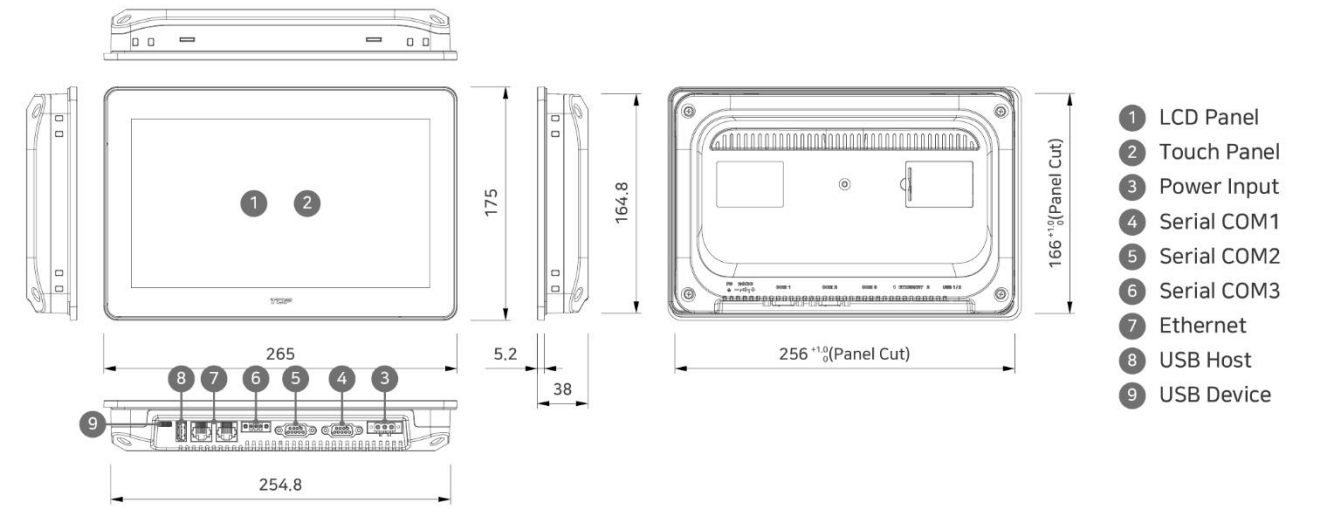
可在屏幕上绘制图形以留备忘,
或交互式下拉顶部菜单

TOPRB SPECIFICATIONS

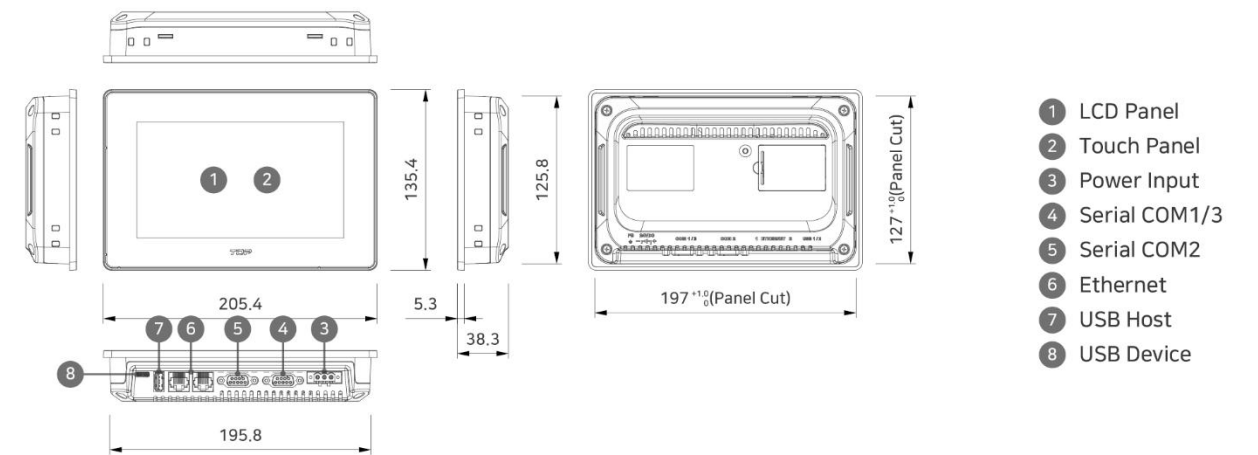
Functional	TOPRB1000WD	TOPRB0700WD	TOPRB0400WD
Display Type	10.1" TFT Color	7" TFT Color	4.3" TFT Color
Color		16M Colors	
Display Area(mm)	222.72 x 125.28	154.08 x 85.92	95.04 x 53.86
Resolution(dot)	1024 x 600	800 x 480	480 x 272
Brightness Level		10 Levels(by software)	
Backlight Type		LED	
Backlight Life		50,000 hours	
Touch Type		Analog resistive film	
Touch Resolution(Cell)	1024 x 600	800 x 480	480 x 272
Touch Life		1 million times or more	
Serial COM1	RS-232C Asynchronous Data bit: 7/8 bits, Stop bit: 1/2 bits, Parity bit: None/Odd/Even Baud rate: 2400~115.2kbps Connector: DSUB 9pin x 1		
Serial COM2	RS-232C, RS-422/485 Asynchronous Data bit: 7/8 bits, Stop bit: 1/2 bits, Parity bit: None/Odd/Even Baud rate: 2400~115.2kbps Connector: DSUB 9pin x 1		RS-422/485 Asynchronous Data bit: 7/8 bits, Stop bit: 1/2 bits, Parity bit: None/Odd/Even Baud rate: 2400~115.2kbps Connector: DSUB 9pin x 1
Serial COM3	RS-485 Asynchronous Data bit: 7/8 bits, Stop bit: 1/2 bits, Parity bit: None/Odd/Even Baud rate: 2400~115.2kbps Connector: 3.5mm 3pin x 1	RS-485 Asynchronous Data bit: 7/8 bits, Stop bit: 1/2 bits, Parity bit: None/Odd/Even Baud rate: 2400~115.2kbps Connector: DSUB 9pin x 1	-
Ethernet	IEEE802.3i/IEEE802.3u, 10BASE-T/100BASE-TX Connector: RJ-45 x 2		
USB Host	USB 2.0 Compatible, Output 5Vdc/0.5A Support: USB Storage, USB Barcode Scanner(Standard Keyboard Protocol) Connector: USB Type-A x 1		
USB Device	USB 2.0 Compatible, Max 5m Connector: USB Type-C x 1		
Printer	Roll printer(EPSON protocol): RS-232C		
Screen Memory	128MB		
Real Time Clock	Built in		
Status LED	1 LED(Operation) Built in		
Input Voltage	24Vdc(20 ~ 28Vdc)		
Power Consumption	15W		
Voltage Sag	24Vdc, Within 10ms		
Insulation Resistance	500Vdc, 10MΩ		
Operation Temperature(°C)	-10 ~ +50		
Storage Temperature(°C)	-20 ~ +60		
Operation Humidity(%RH)	0 ~ 90(No dew)		
Atmosphere	No corrosive gas		
Vibration Endurance	Amplitude: 10sF < 25Hz(2G) X, Y, Z each direction(for 30 minutes)		
Noise Immunity	1000Vp-p(Pulse width 1μs)		
Electrostatic Discharge	Connective discharge from EN61000-4-2: ±4kV		
Shock Endurance	10G X, Y, Z each direction(for 3 times)		
Ground Connection	Class 3(100Ω or less)		
Protection Classification	IP66		
Certification	CE, UL/cUL		
Panel Cut(mm)	256 x 166	197 x 127	120 x 91
External Dimension(mm)	265 x 175 x 38	205.4 x 135.4 x 38.3	126.6 x 97.6 x 38.2
Weight(kg)	0.8	0.5	0.2
Cooling System	Natural air circulation		
Case Material	Plastic		

DRAWING

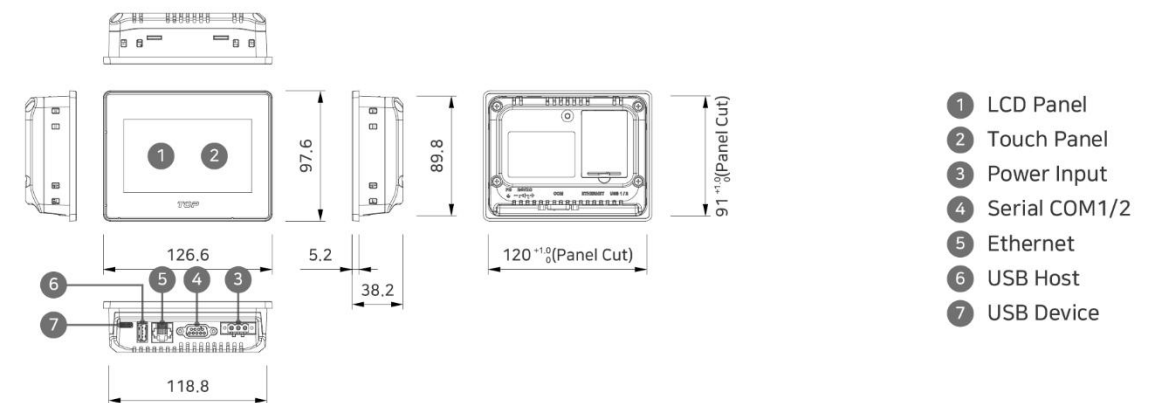
TOPRB1000WD



TOPRB0700WD



TOPRB0400WD



全球业务网络与服务



20多家的海外代理商

中国、日本、新加坡、印度、土耳其、越南、以色列
 马来西亚、泰国、希腊、法国、伊朗、约旦、其他



40多家的韩国国内代理商

首尔、京畿道、大田、大邱、光州、蔚山、唱原、釜山

MX On 官方 YouTube 频道

最快获取 MX On 的各类教育内容和有价值的最新资讯。



对客户的承诺

与客户对话 - 以客户为先, 共创价值。
 持续成长 - 通过不断研发实现可靠性与生产力。
 迎接新变革 - 基于 AX·DX 的智能工厂整体解决方案平台企业。